

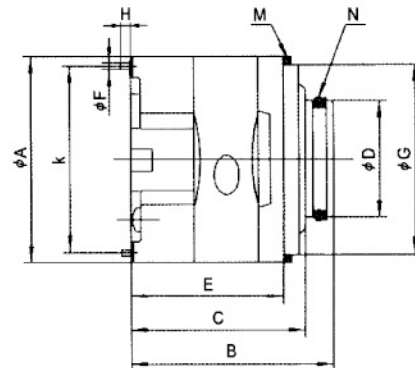
## V系列泵芯组件

### V SERIES CARTRIDGE KITS

### 型号说明

#### MODEL CODE

(F3-)	XC-	25V	-5	-R
前注 Refix	泵芯标记 Cartridge kits mark	系列号 Series	几何排量 Geometric displacement	转向 Rotation
F3-使用氟胶密封件 F3-Viton seals	单泵泵芯、 双联泵轴端泵芯 XC-single pump cartridge kits Double pump shaft end pump cartridge kits	20V	2、3、4、5、6、7、8、9、10、11、12、14	从泵的轴端看 Viewed from shaft end R-顺时针转动 R-Right hand for clockwise L-逆时针转动 L-Left hand for counter clockwise
省略一不需要使用 Omit-if not required	双联泵盖端泵芯 XCT-Double pump cover end pump cartridge kits	25V	10、12、14、17、19、21	
		35V	21、25、30、35、38	
		45V	42、45、50、57、60、66、75	



### 外形尺寸

#### INSTALLATION DIMENSION

系列号 Series	ΦA	B	C	ΦD	E	ΦF	ΦG	H	K	M 挡圈 Gasket	N O-型圈 O-Ring
20V	82.5	81.5	70.1	47	61.5	4.8	76.2	7	73.6	82.76x76.26x3.5	40x3.5
25V	96.8	98.8	87	52.2	71.2	4.8	90.5	7	88.19	97x91x3.5	44x3.53
35V	114.3	117.7	105	72.2	90.3	6.4	108	7	103.94	114.5x108.5x3.5	63.09x3.53
45V	133.35	141.1	129.6	80.2	105.5	6.4	127	5	123.8	133.6x127.6x3.5	71x3.55

系列号 Series	转子内花键齿廓参数 Inner spline dentiform parameter of rotor				
	模数 Modulus	齿数 Number of teech	压力角 Pressure angle	大径 Major diameter	小径 Minor diameter
20V	48/96	30	45°	16.67	15.56
25V	48/96	40	45°	21.9	20.86
35V	40/80	37	45°	24.38	23.1
45V	12/24	14	30°	32.59	27.60

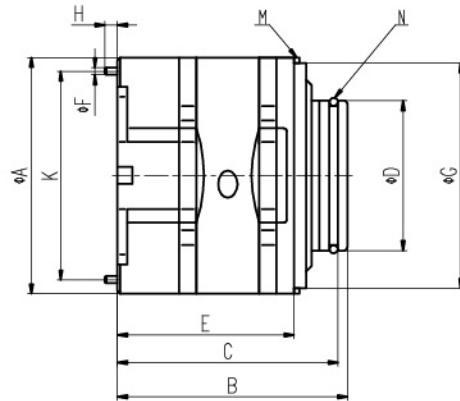
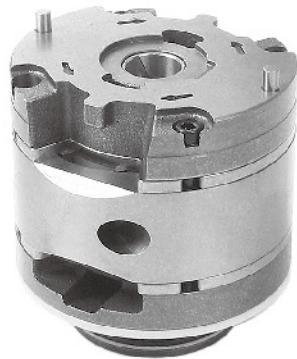
## VQ系列泵芯组件

### VQ SERIES CARTRIDGE KITS

### 型号说明

#### MODEL CODE

(F3-)	XC-	25V	-5	-R
前注 Refix	泵芯标记 Cartridge kits mark	系列号 Series	几何排量 Geometric displacement	转向 Rotation
F3-使用氟胶密封件 F3-Viton seals	单泵泵芯、 双联泵轴端泵芯 XC-single pump cartridge kits Double pump shaft end pump cartridge kits  双联泵盖端泵芯 XCT-Double pump cover end pump cartridge kits	20VQ	2、3、4、5、6、7、8、9、10、11、12、14	从泵的轴端看 Viewed from shaft end R-顺时针转动 R-Right hand for clockwise L-逆时针转动 L-Left hand for counter clockwise
省略一不需要使用 Omit-if not required		25VQ	10、12、14、17、19、21	
		35VQ	21、25、30、35、38	
		45VQ	42、45、50、57、60、66、75	



### 外形尺寸

#### INSTALLATION DIMENSION

系列号 Series	ΦA	B	C	ΦD	E	ΦF	ΦG	H	K	M 挡圈 Gasket	N O型圈 O-Ring
20VQ	82.5	81.5	70.1	47	61.5	4.8	76.2	7	73.6	82.76x76.26x3.5	40x3.5
25VQ	96.8	98.8	87	52.2	71.2	4.8	90.5	7	88.19	97x91x3.5	44x3.53
35VQ	114.3	117.7	105	72.2	90.3	6.4	108	7	103.94	114.5x108.5x3.5	63.09x3.53
45VQ	133.35	141.1	129.6	80.2	105.5	6.4	127	5	123.8	133.6x127.6x3.5	71x3.55

系列号 Series	转子内花键齿廓参数 Inner spline dentiform parameter of rotor				
	模数 Modulus	齿数 Number of teech	压力角 Pressure angle	大径 Major diameter	小径 Minor diameter
20VQ	48/96	30	45°	16.67	15.56
25VQ	48/96	40	45°	21.9	20.86
35VQ	40/80	37	45°	24.38	23.1
45VQ	12/24	14	30°	32.59	27.60