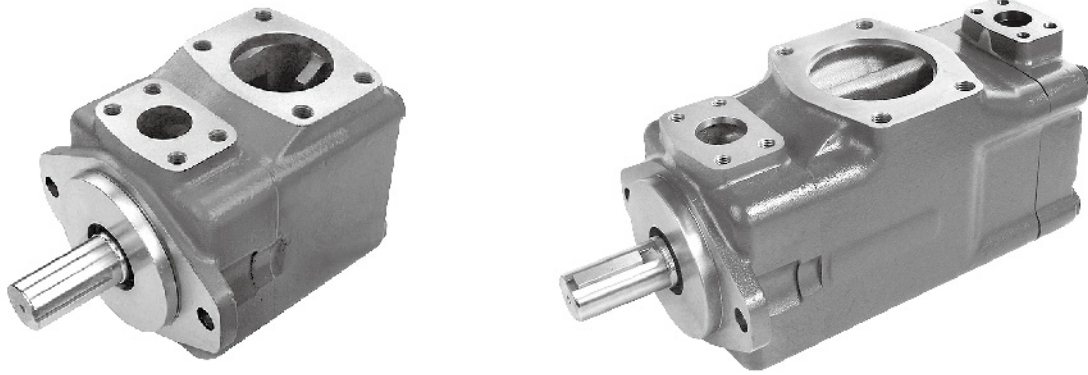


V系列低噪声子母叶片泵

V SERIES LOW NOISE INTRA-VANE PUMPS



V系列低噪声子母叶片泵适合于机床行业等工业应用。该系列叶片泵具有压力高、流量大、体积小、运转平稳、噪声低、容积效率高和寿命长等特点，主要技术性能达到了国际同类产品的先进水平，可广泛用于机床、塑机、压铸机、橡胶机械及各类液压系统等领域。

V series low noise intra-vane pump meet the machine-tool industry. These pumps have high pressure. Large capacity, compact size, low noise level and longer service life features, their main technical data have reached to the advanced level of the same product in the world. They are widely used in hydraulic systems for machine-tools, presses, die casting machines, engineering, plastic injection moulding and other machineries.

型号说明

MODEL CODE

**V	*	-*	-*	**	*
系列号 Series	单泵或双泵 轴端泵的几 何排量代号 Geometric displacement code of single pump or shaft end pump of double pump	双泵盖端泵 的几何排量 代号 Geometric displacement code of cover end pump of double pump	轴伸形式 Shaft type 1-标准型 Standard 86-加强型 Heavy duty 11 151 } 花键型 174 } Splined	出油口位置 (从泵盖端看) Outlet position (Viewed from cover end of pump) 双泵时,P2出 油口位置 P2 outlet position of double pump 双泵时,P1出 油口位置 P1 outlet position of double pump	旋向(从轴端看) Rotation (Viewed from shaft) L:左旋,右旋时省略 L-left hand, omit for right hand

技术参数

TECHNICAL DATA

1、V系列单泵 V Series Single Pumps

系列号 Series	排量代号 Displacement code	几何排量 Geometric displacement mL/r	V系列 V series		重量 Weight kg	
			最高转速 Max.speed rpm	最高压力 Max.pressure MPa		
20	2	7.5	1800	14	12	
	3	10		21		
	4	13				
	5	17				
	6	19				
	7	23				
	8	27				
	9	30				
	10	33				
	11	36				
	12	40				16
	14	45				14
25	10	33	1800	17.5	14.8	
	12	40				
	14	45				
	17	55				
	19	60				
35	21	67	1800	17.5	22.7	
	25	81				
	30	97				
	35	112				
	38	121				
45	42	138	1800	17.5	34	
	45	147				
	50	162				
	57	180				
	60	193				
	66	212				
	75	237		14		

▲ 在使用32#抗磨液压油,50℃工况下。
Based on using NO. 32 antiwear hydraulic oil at 50°C.

2、V系列双泵 V Series Double Pumps

系列号 Series	轴端泵排量代号 Displacement code of shaft end pump	盖端泵排量代号 Displacement code of cover end pump
2520	10、12、14、17、19、21	2、3、4、5、6、7、8、9、10、11、12、14
2525	10、12、14、17、19、21	10、12、14、17、19、21
3520	21、25、30、35、38	2、3、4、5、6、7、8、9、10、11、12、14
3525	21、25、30、35、38	10、12、14、17、19、21
4520	42、45、50、57、60、66、75	2、3、4、5、6、7、8、9、10、11、12、14
4525	42、45、50、57、60、66、75	10、12、14、17、19、21
4535	42、45、50、57、60、66、75	21、25、30、35、38

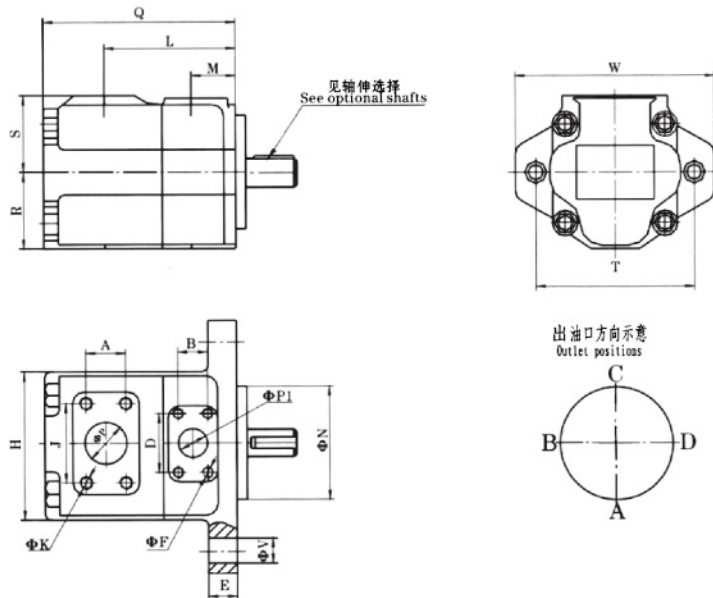
V/VQ系列子母叶片泵外形尺寸

V/VQ SERIES INTRA-VANE PUMPS INSTALLATION DIMENSIONS

外形尺寸

INSTALLATION DIMENSION

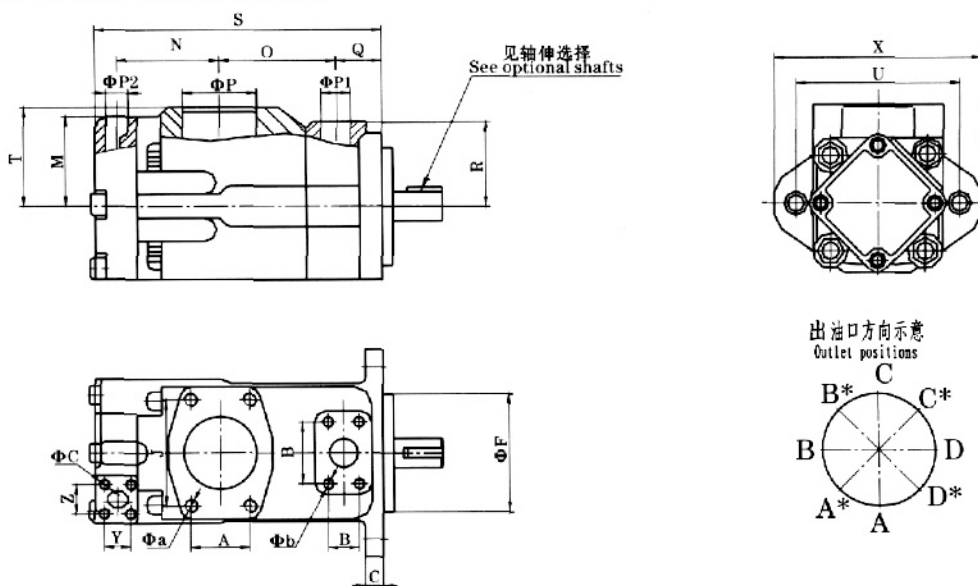
1、V/VQ系列单泵 Single Pump



系列号 Series	Q	L	M	N	R	S	W	T	V	H	E	J	A	B	D	P	P1	K	F
20V(Q)	156	133	63.5	101.6	55.4	76.2	175	146	14.2	132	13	47.5	22.2	35.7	69.9	38.1	19	3/8"-16UNC-2Bx19	1/2"-13UNC-2Bx21
25V(Q)	162	121	38	101.6	63.5	76.2	175	146	14.2	118	13	69.9	35.7	26.2	52.4	38.1	25.4	1/2"-13UNC-2Bx22.3	3/8"-16UNC-2Bx19
35V(Q)	185	125	38	127	69.9	82.6	213	181	17.5	140	16	77.8	42.9	30.2	58.7	50.8	31.8	1/2"-13UNC-2Bx23.8	7/16"-14UNC-2Bx22.3
45V(Q)	216	153	43	127	82.6	93.7	213	181	17.5	159	16	106.4	61.9	35.7	69.9	76.2	38.1	5/8"-11UNC-2Bx22.3	1/2"-13UNC-2Bx23.8

▲ 进油口设定为C向
inlet port is set to be C position.

2、V/VQ系列双泵 Double Pumps



▲ 进油口设定为C向
inlet port is set to be C position.

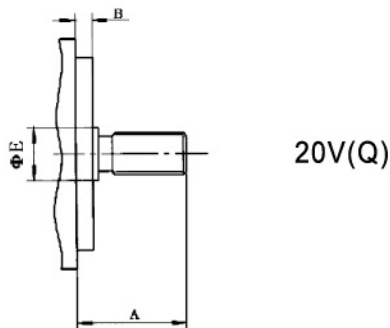
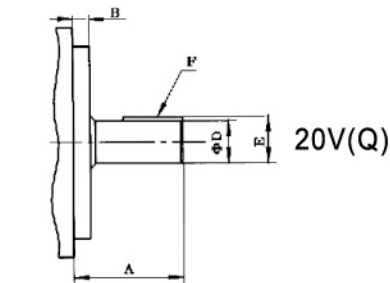
▲ 45° A*, B*, C*, D*方向是除2525V(Q)和4535V(Q)外P2出油口位置。
Position A*, B*, C* or D* at 45° is P2 outlet position except series 2525V(Q) and 4535V(Q).

系列号 Series	A	B	C	P1	E	F	G	P	J	P2	L	M	N	O	Q	R	S	T	U	X	Y	Z
2520V(Q)	50.8	26.2	12.7	25.4	52.4	101.6	9.53	63.5	88.9	19.1	14.2	76.2	88.1	101.6	38.1	76.2	250	85.3	146.1	174.7	22.2	47.6
2525V(Q)	50.8	26.2	12.7	25.4	52.4	101.6	9.53	63.5	88.9	25.4	14.2	76.2	97.5	101.6	38.1	76.2	263	85.3	146.1	174.7	26.2	52.4
3520V(Q)	62	30.1	15.9	31.7	58.7	127	9.53	76.2	106.3	19.1	17.5	76.2	99.6	114.3	38.1	82.6	273.3	84	181	213	22.2	47.6
3525V(Q)	62	30.1	15.9	31.7	58.7	127	9.53	76.2	106.3	25.4	17.5	74.7	109.5	114.3	38.1	82.6	287.3	88.9	181	213	26.2	52.4
4520V(Q)	69.9	35.7	15.9	38.1	69.9	127	12.7	88.9	120.6	19.1	17.5	76.2	102	119.4	42.9	93.7	303.5	88.9	181	213	22.2	47.6
4525V(Q)	69.9	35.7	15.9	38.1	69.9	127	12.7	88.9	120.6	25.4	17.5	74.7	136	119.4	42.9	93.7	325	102.4	181	213	26.2	52.4
4535V(Q)	77.8	35.7	15.9	38.1	69.9	127	12.7	101.6	130.2	31.7	17.5	101.6	148.3	133.3	42.9	93.7	353	102.4	181	213	30.2	58.7

系列号 Series	a	b	c
252*V(Q)	1/2"-13UNC-2Bx23.8	3/8"-16UNC-2Bx19.05	3/8"-16UNC-2Bx19.05
352*V(Q)	5/8"-11UNC-2Bx28.5	7/16"-14UNC-2Bx22.2	3/8"-16UNC-2Bx19.05
452*V(Q)	5/8"-11UNC-2Bx31.75	1/2"-13UNC-2Bx23.8	3/8"-16UNC-2Bx19.05
4535V(Q)	5/8"-11UNC-2Bx31.75	1/2"-13UNC-2Bx23.8	7/16"-14UNC-2Bx22.3

可选轴伸

SHAFT TYPE



系列号 Series	轴伸代号 Shaft Type	A	B	D	E	F键宽 × 长 F(key)Width × Length
20V(Q)	1	59	9.53	22.23	24.5/24.4	4.75x32
25V(Q) 2520V(Q)	1	59	9.53	22.23	24.5/24.4	4.75x32
25V(Q) 252*V(Q)	86	78	9.53	25.37	28.3/28.1	6.36x50.8
35V(Q)	1	73.2	9.53	31.75	35.36/35.10	7.94x38.1
352*V(Q)	86	86	9.53	34.75	38.6/38.3	7.94x54
45V(Q)	1	62	12.7	31.75	35.36/35.10	7.9x28.5
45**V(Q)	86	87.4	12.7	38.07	42.4/42.1	9.53x50.8

系列号 Series	轴伸代号 Shaft Type	A	B	E	花键数据(见下表) Spline Data
20V(Q)	151	41.1	9.53	27.8	A
25V(Q) 2520V(Q)	11	44.5	9.53	27.8	A
252*V(Q)	174	59.9	9.53	29.2	B
35V(Q) 352*V(Q)	11	58.7	9.53	35.1	C
45V(Q) 45**V(Q)	11	61.9	12.7	39.6	C

花键数据标记 Spline Data	齿数 Number of Teeth	径节 Pitch	大径 Major Diameter	成形直径 Form Diameter	小径 Minor Diameter	平齿根配合 Suitable Fit
A	13	16/32	22.17 22.15	19.03	18.63 18.35	大径配合 Major Diameter Fit
B	14	12/24	31.22 31.11	27.48	27.0 26.7	侧配合 Side Fit
C	14	12/24	31.7 31.67	27.2	26.99 26.64	大径配合

Major Diameter Fit